

DESCRIPCIÓN

- Reloj digital de interior con LED CMS.
- Visualización de horas y minutos.
- Visualización de la hora fija o en alternancia con la fecha o el número de la semana o la temperatura (sensor integrado en el reloj).
- Altura de los números: 10 cm, distancia de visualización: 40 metros.
- Ángulo de visión: 120°.
- Colores de los LED: rojo, verde, amarillo, azul y blanco.
- Receptores: autónomo, de impulsos, radio DCF, radio DHF, AFNOR, NTP/ETH y NTP/Wi-Fi.



NORMAS

- CEM: EN55032, EN55024.
- LVD: EN60950.
- RED (modelos radio): EN301-489-3.
- IEEE 802.11 b/g (modelo NTP/Wi-Fi).

CARACTERÍSTICAS GENERALES

- **Posibilidad de ajustar la luminosidad....** 4 niveles.
- **Visualización en modo.....** 12 o 24 h.
- **Modo Eco.....** Ahorro de energía programable o predefinido sobre una banda horaria.
- **Cambio automático de la hora** Verano/invierno y calendario perpetuo.
- **Almacenamiento de la base horaria.....**
 - Reloj autónomo: 15 días en caso de interrupción de corriente.
 - Receptor de impulsos: salvaguarda y recepción de impulsos sin batería en caso de fallo en la alimentación.
 - Otras sincronizaciones: cada vez que se enciende, el reloj espera la señal de sincronización.
- **Precisión horaria.....** 0,2 seg/día (excepto receptores NTP: la precisión depende del servidor horario).
- **Funcionamiento.....** Silencioso.
- **Números.....** 7 segmentos de 5 LED.
- **Separación de las horas y los minutos...** 2 puntos de LED.
- **Configuración.....** 2 botones táctiles.
- **Receptores NTP/ETH y NTP/Wi-Fi.....**
 - Sincronización unicast, multicast y por DHCP.
 - Configuración avanzada desde el servidor web integrado.

CARACTERÍSTICAS MECÁNICAS

- **Construcción.....** ABS/PMMA negra (IP30, IK07) y vidrio en PMMA.
- **Temperatura de funcionamiento.....** De -5 a +55°C.
- **Peso.....** 2,1 Kg.
- **Dimensiones.....** Ver al dorso.

CARACTERÍSTICAS DE LA ALIMENTACIÓN

- **Fuentes de alimentación.....**
 - Receptores autónomos, de impulsos, AFNOR, radio DHF y NTP/Wi-Fi: 100-240 VAC.
 - Receptores radio DCF: 230 VAC.
 - Receptores NTP/ETH: PoE (Power over Ethernet) – clase 0.
- **Consumo máximo.....** 100-240 VAC ; 250-150 mA.
230VAC ; 60.
Receptores NTP/ETH ; 4,8 W (rojo, verde, amarillo) ; 1,9 W (azul, blanco).
- **Protección eléctrica.....** Receptores NTP/ETH: clase 3.
Otro sincronizaciones: clase 2.

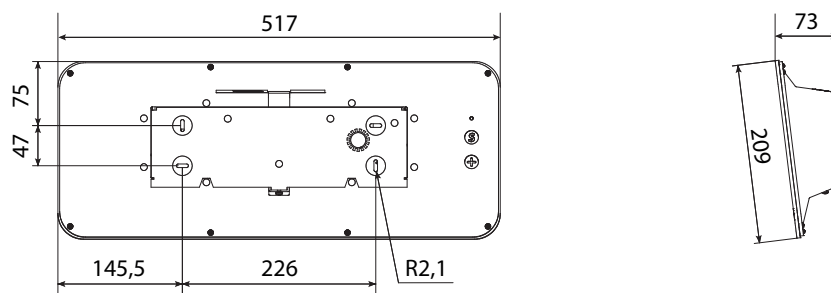
REFERENCIAS STYLE 10 (POR SINCRONIZACIÓN)

- | | |
|--|---|
| • 946 71x..... Receptor independiente | • 946 78x..... Receptor NTP/Wi-Fi |
| • 946 72x..... Receptor de impulsos | • 946 005..... Soporte doble cara a techo o pared |
| • 946 73x..... Receptor DCF | • 946 006..... Soporte simple cara a techo o pared |
| • 946 74x..... Receptor DHF | • 946 080..... Antena Wi-Fi externa |
| • 946 75x..... Receptor AFNOR | |
| • 946 77x..... Receptor NTP/ETH | |
- **Para el color de los LED, cambiar la «x» de la referencia por:** 1: rojo - 2: verde - 3: amarillo - 4: azul - 5: blanco



FIJACIÓN PARED

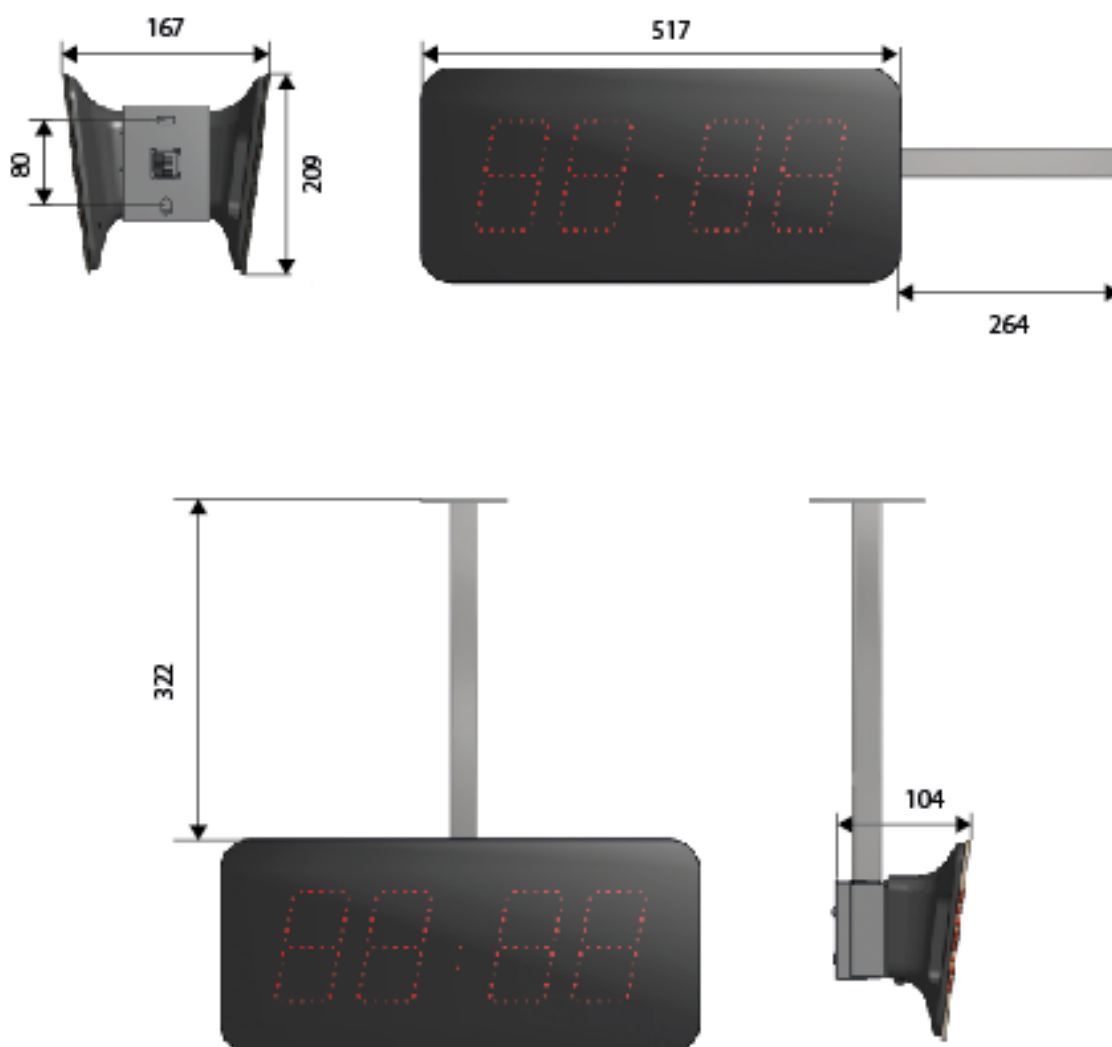
Dimensiones en mm



FIJACIÓN EN EL SOPORTE

Dimensiones en mm

- La fijación en el soporte permite el montaje en el techo o en bandera.
- Construcción: acero.
- Color: negra.



DESCRIPCIÓN

- Reloj digital de interior Style 10 empotrada poseyendo la misma electrónica y el mismo funcionamiento que Style 10 normal a excepción de la temperatura. Sin embargo la mecánica difiere para permitir un empotramiento en una pared.
- Colores de los LED : rojo.
- Receptores: autónomo, de impulsos, radio DHF*, AFNOR y NTP/ETH.

VERSIÓN EMPOTRABLE



CARACTERÍSTICAS GENERALES

- Idéntico a un reloj Style 10 normal (ver página 1).

CARACTERÍSTICAS MECÁNICAS

- **Construcción**..... Acero negra (IP30, IK07) y vidrio en PMMA.
- **Temperatura de funcionamiento**..... 0 a +50°C.
- **Peso**..... 1,220 kg (NTP : 1,180 kg).
- **Dimensiones**..... Ver página siguiente.

CARACTERÍSTICAS DE LA ALIMENTACIÓN

- Idéntico a un reloj Style 10 normal (ver página 1).

REFERENCIAS STYLE 10 EMPOTRABLE (POR SINCRONIZACIÓN)

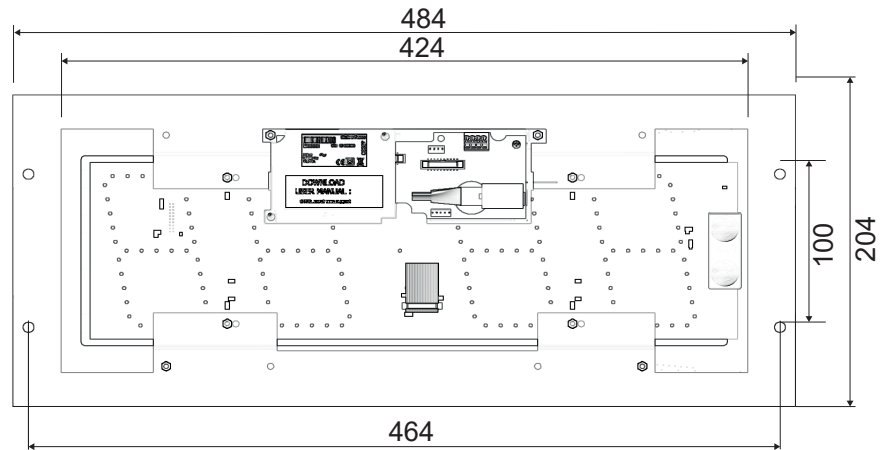
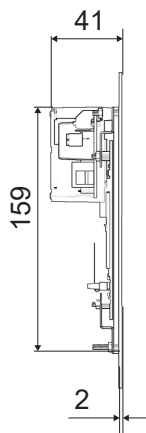
- **946 711 F**..... Receptor independiente
- **946 721 F**..... Receptor de impulsos
- **946 741 F**..... Receptor DHF*
- **946 751 F**..... Receptor AFNOR
- **946 771 F**..... Receptor NTP/ETH
- **946 017**..... Tapa de detrás para empotramiento

* Encaje posible pero no en tabique metálico o equivalente que puede interferir con la recepción de la señal radio.

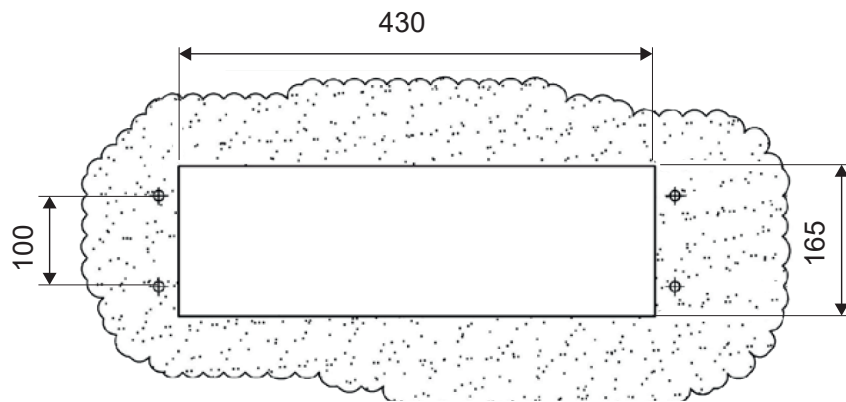
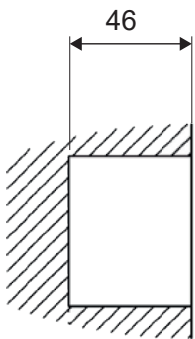
DIMENSIONES

Dimensiones en mm

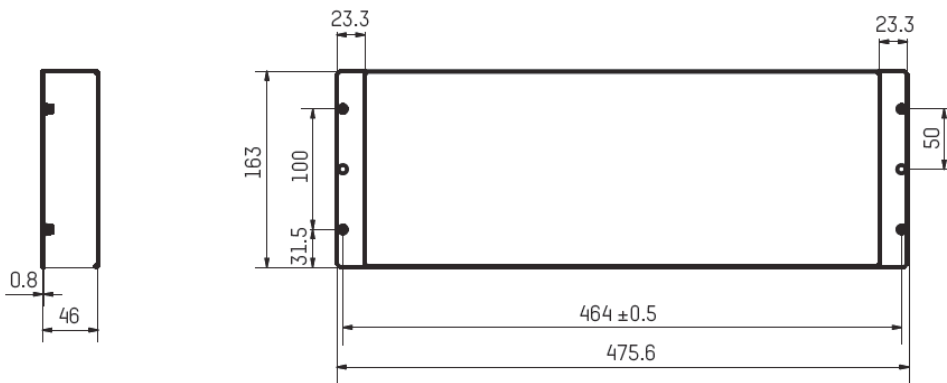
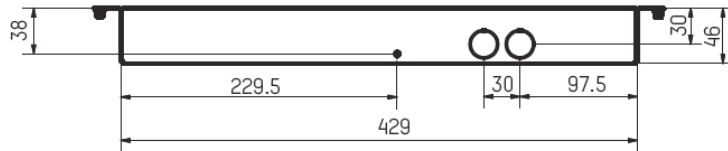
Reloj



Tamaño



Tapa de empotramiento



DESCRIPCIÓN

- Reloj digital de interior Style 10 hermético poseyendo la misma electrónica y el mismo funcionamiento que Style 10 normal. Sin embargo la mecánica difiere para garantizar una impermeabilidad IP55.
- Colores de los LED : rojo.
- Receptores: autónomo, de impulsos, DHF, AFNOR y NTP/ETH.

VERSIÓN HERMÉTICO



CARACTERÍSTICAS GENERALES

- Idéntico a un reloj Style 10 normal (ver página 1).

CARACTERÍSTICAS MECÁNICAS

- Idéntico a un reloj Style 10 normal (ver página 1).
- Para garantizar el grado de protección IP55, los passacles son herméticos y juntas de silicona están instaladas entre el soporte y la caja del reloj.

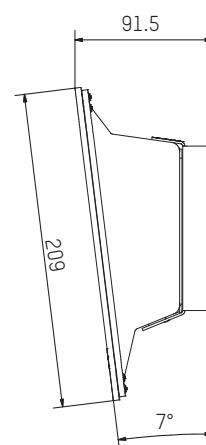
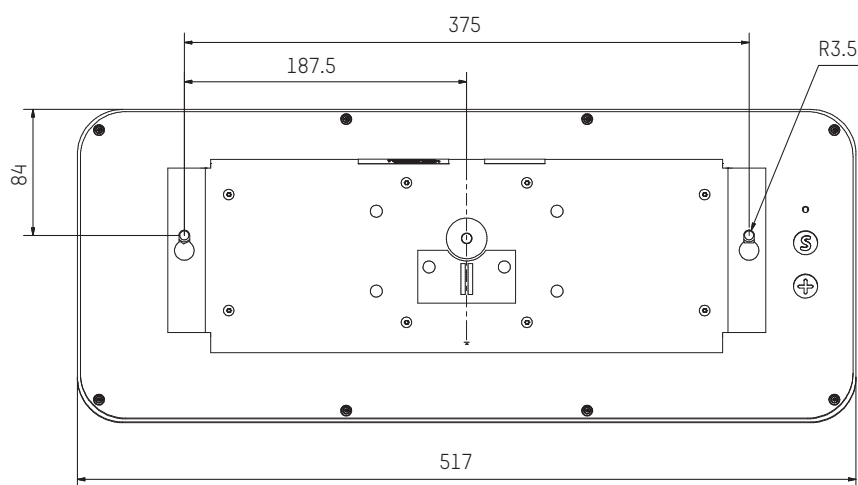
CARACTERÍSTICAS DE LA ALIMENTACIÓN

- Idéntico a un reloj Style 10 normal (ver página 1).

DIMENSIONES

- Dimensiones para fijación pared:

Dimensiones en mm



REFERENCIAS STYLE 10 HERMÉTICO (POR SINCRONIZACIÓN)

- 946 711 A..... Receptor independiente
- 946 721 A..... Receptor de impulsos
- 946 741 A..... Receptor DHF
- 946 751 A..... Receptor AFNOR
- 946 771 A..... Receptor NTP/ETH