

## DESCRIPCIÓN

- Reloj digital de interior con LED CMS.
- Visualización de horas y minutos.
- Visualización de la hora fija o en alternancia con la fecha o el número de la semana o la temperatura (sensor integrado en el reloj).
- Altura de los números: 7 cm, distancia de visualización 30 metros.
- Ángulo de visión: 120°.
- Colores de los LED: rojo, verde, amarillo, azul y blanco.
- Receptores: autónomo, de impulsos, radio DCF, radio DHF, AFNOR, NTP/ETH y NTP/Wi-Fi.



## NORMAS

- CEM: EN55032, EN55024.
- LVD: EN60950.
- RED (modelos radio): EN301-489-3.
- IEEE 802.11 b/g (modelo NTP/Wi-Fi).

## CARACTERÍSTICAS GENERALES

- **Posibilidad de ajustar la luminosidad....** 4 niveles.
- **Visualización en modo.....** 12 o 24 h.
- **Modo Eco.....** Ahorro de energía programable o predefinido sobre una banda horaria.
- **Cambio automático de la hora .....** Verano/invierno y calendario perpetuo.
- **Almacenamiento de la base horaria.....**
  - Reloj autónomo: 15 días en caso de interrupción de corriente.
  - Receptor de impulsos: salvaguarda y recepción de impulsos sin batería en caso de fallo en la alimentación.
  - Otras sincronizaciones: sin posibilidad de almacenamiento. Cada vez que se enciende, el reloj espera la señal de sincronización.
- **Precisión horaria.....** 0,2 seg/día (excepto receptores NTP: la precisión depende del servidor horario).
- **Funcionamiento.....** Silencioso.
- **Números.....** 7 segmentos de 4 LED.
- **Separación de las horas y los minutos...** 2 puntos de LED.
- **Configuración.....** 2 botones táctiles.
- **Receptores NTP/ETH y NTP/Wi-Fi.....**
  - Sincronización unicast, multicast y por DHCP.
  - Configuración avanzada desde el servidor web integrado.

## CARACTERÍSTICAS MECÁNICAS

- **Construcción.....** PC/ABS negra (IP30, IK07) y vidrio en PMMA.
- **Temperatura de funcionamiento.....** De -5 a +55°C.
- **Peso.....** 0,53 Kg.
- **Dimensiones.....** Ver al dorso.

## CARACTERÍSTICAS DE LA ALIMENTACIÓN

- **Fuentes de alimentación.....**
  - Receptores autónomos, de impulsos, AFNOR, radio DHF y NTP/Wi-Fi: 100-240 VAC.
  - Receptores radio DCF: 230 VAC.
  - Receptores NTP/ETH: PoE (Power Ethernet) – clase 0.
- **Consumo (max).....** 100-240 VAC ; 250-150 mA.  
230VAC ; 35 mA.  
Receptores NTP/ETH ; 3W (rojo, verde, amarillo) ; 1,5 W (azul, blanco).
- **Protección eléctrica.....** Receptores NTP/ETH: clase 3.  
Otro sincronizaciones: clase 2.

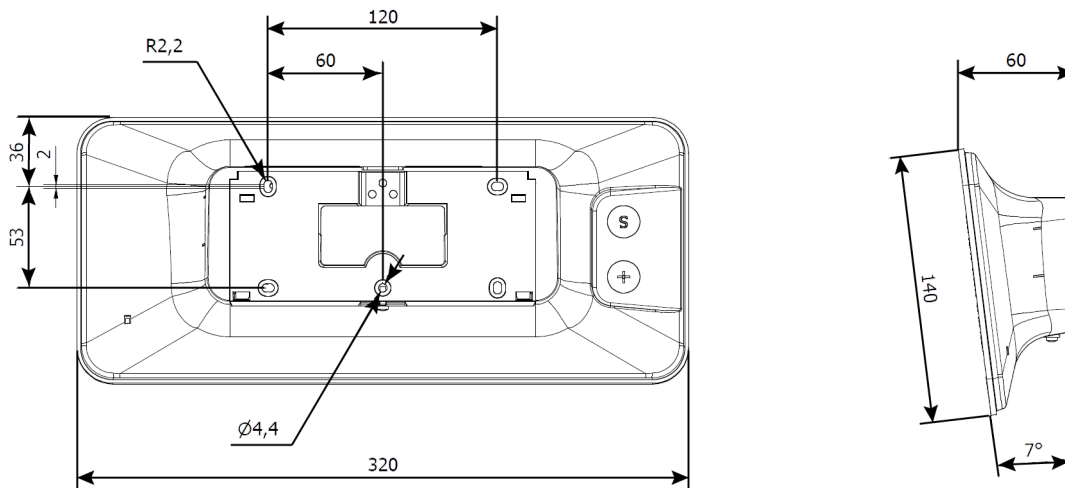
## REFERENCIAS STYLE 7 (POR SINCRONIZACIÓN)

- |  |   |
|--|---|
| • <b>946 41x.....</b> Receptor independiente | • <b>946 48x.....</b> Receptor NTP/Wi-Fi                  |
| • <b>946 42x.....</b> Receptor de impulsos   | • <b>946 001.....</b> Soporte doble cara a techo o pared  |
| • <b>946 43x.....</b> Receptor DCF           | • <b>946 002.....</b> Soporte simple cara a techo o pared |
| • <b>946 44x.....</b> Receptor DHF           | • <b>946 080.....</b> Antena Wi-Fi antena                 |
| • <b>946 45x.....</b> Receptor AFNOR         |   |
| • <b>946 47x.....</b> Receptor NTP/ETH       |   |
- **Para el color de los LED, cambiar la «x» de la referencia por:** 1: rojo - 2: verde - 3: amarillo - 4: azul - 5: blanco



## FIJACIÓN PARED

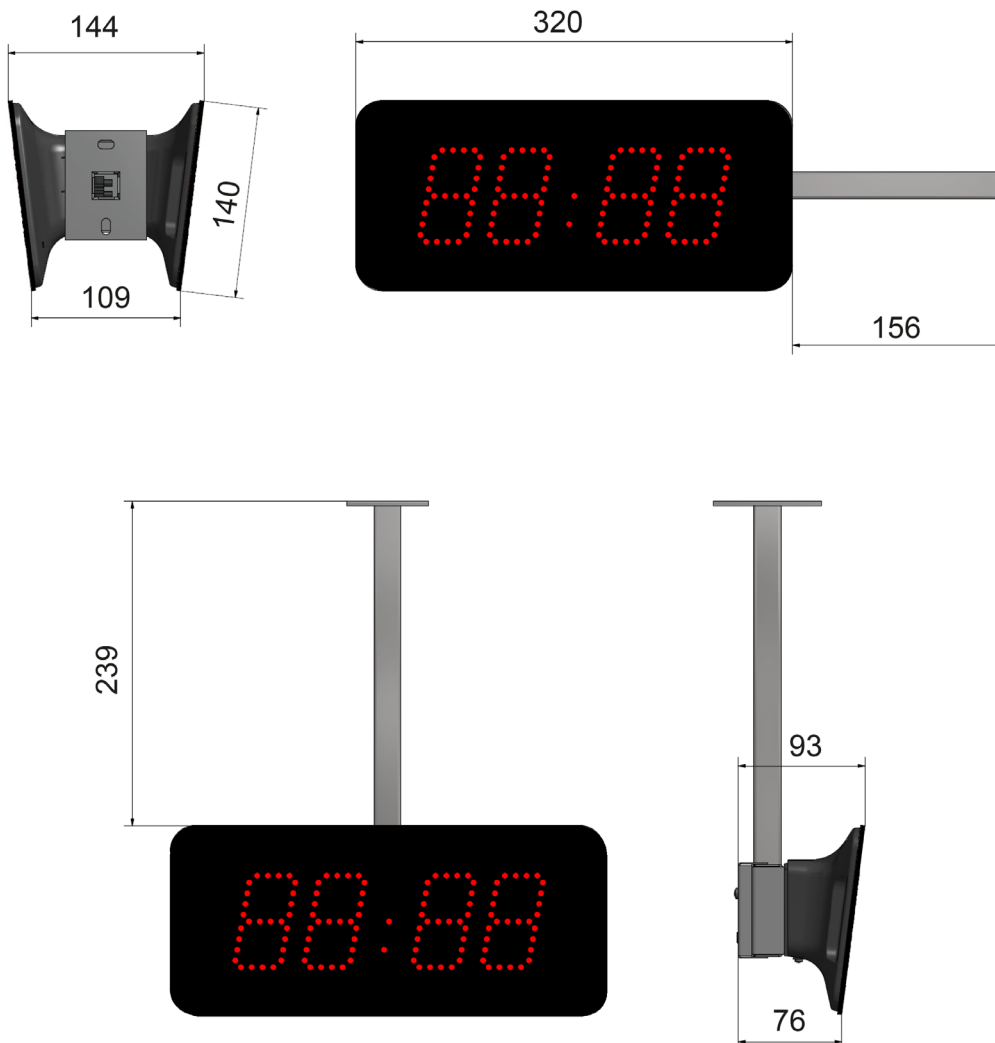
Dimensiones en mm



## FIJACIÓN EN EL SOPORTE

Dimensiones en mm

- La fijación en el soporte permite el montaje en el techo o en bandera.
- Construcción: acero.
- Color: negra.



## DESCRIPCIÓN

- Reloj digital de interior Style 7 empotrada poseyendo la misma electrónica y el mismo funcionamiento que Style 7 normal a excepción de la temperatura. Sin embargo la mecánica difiere para permitir un empotramiento en una pared.
- Colores de los LED: rojo.
- Receptores: autónomo, de impulsos, radio DHF\*, AFNOR y NTP/ETH.

## VERSIÓN EMPOTRABLE



## CARACTERÍSTICAS GENERALES

- Idéntico a un reloj Style 7 normal (ver página 1).

## CARACTERÍSTICAS MECÁNICAS

- **Construcción**..... Acero negra (IP30, IK07) y vidrio en PMMA.
- **Temperatura de funcionamiento**..... 0 a +50°C.
- **Peso**..... 0,765 kg (NTP : 0,750 kg).
- **Dimensiones**..... Ver página siguiente.

## CARACTERÍSTICAS DE LA ALIMENTACIÓN

- Idéntico a un reloj Style 7 normal (ver página 1).

## REFERENCIAS STYLE 7 EMPOTRABLE (POR SINCRONIZACIÓN)

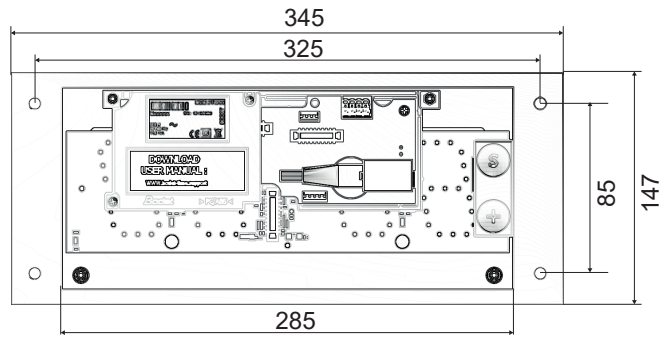
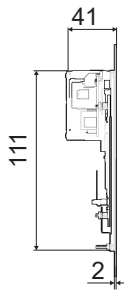
- 946 411 F..... Receptor independiente
- 946 421 F..... Receptor de impulsos
- 946 441 F..... Receptor DHF\*
- 946 451 F..... Receptor AFNOR
- 946 471 F..... Receptor NTP/ETH
- 946 014..... Tapa de detrás para empotramiento

\* Encaje posible pero no en tabique metálico o equivalente que puede interferir con la recepción de la señal radio.

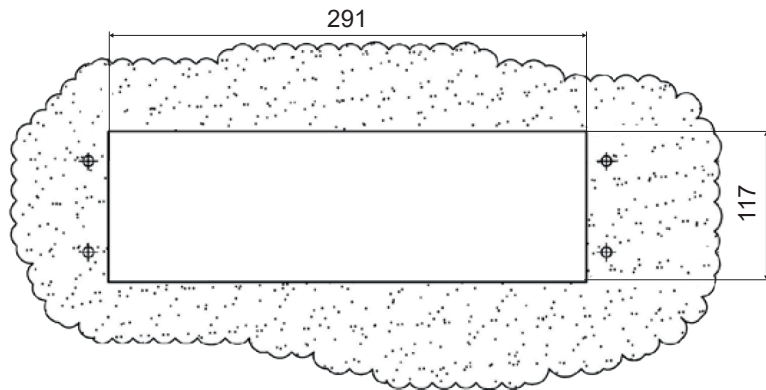
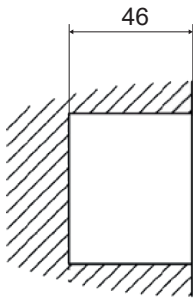
## DIMENSIONES

Dimensiones en mm

### Reloj



### Tamaño



### Tapa de empotramiento

