

DESCRIPCIÓN

- Relojes para exterior con LED de alta luminosidad.
- Altura de los números: 10 cm, distancia de visualización: 40 metros.
- Ángulo de visión: 160°.
- Colores de LED disponibles: rojo, blanco o ámbar.
- Muestra hora, minutos y segundos.
- Control mediante teclado 2 teclas en el interior del reloj o mediante mando a distancia inalámbrico (LoRa-868.3 MHz: cubierta en campo libre 1 km).
- Sincronización impulso (minuto o ½ minuto), radio opcional DCF o GPS (precisión absoluta), AFNOR, DHF, NTP o PC.
- Pantallas en simple o doble cara.



NORMAS

- EN60950, EN55022, EN55024, EN301-489-3 (V1.4.1), EN300-220-2 (V2.1.2)

CARACTERÍSTICAS GENERALES

- **Ajuste de la luminosidad**..... Automático (soleado, nuboso o nocturno).
- **Duración de la alternancia ajustable**..... 2 a 6 segundos.
- **Visualización**..... Muestra la hora, fecha y temperatura, contaje y descontaje, valor del cloro y de la humedad Fijo o en alternancia (los valores del cloro y la humedad se introducen manualmente).
- **Formato de la hora**..... Modo 12 o 24 h.
- **Cambio automático de hora**..... Verano/invierno.
- **Muestra la temperatura**..... En Celsius (°C) o Fahrenheit (°F) de -99° a +99,9°.
- **Visualización**..... Selección °C o °F por el menú. Resolución: 0,1°C. Precisión: ±0,5°C de -10 a +85°C. Ajuste offset posible de - 9,9° a + 9,9°. Menú de test de la pantalla.
- **Opción temperatura HF 869 MHz**..... Distancia de comunicación (a través de una pared) 50 metros. Transmisión de las informaciones hacia el reloj cada 15 segundos.

CARACTERÍSTICAS MECÁNICAS

- **Construcción**..... Caja de acero color negro. IP 54, IK 07.
- **Vidrio**..... Cristal de protección antirreflejos.
- **Temperatura de funcionamiento**..... -20°C a +50°C.
- **Humedad**..... 93% a 40°C.
- **Tarjetas electrónicas**..... Tropicalizadas.
- **Fijación**..... Montaje mural o con brazo opcional
- **Peso**..... Simple cara: 4,6 kg. Doble cara: 11,7 kg.



Mando a distancia inalámbrico

CONEXIÓN ELÉCTRICA

- **Alimentación**..... 100/240VAC 50/60Hz.
- **Consumo en corriente**..... 0,2A a 100VAC ; 0,1A a 240VAC.

OPCIONES DE SINCRONIZACIÓN

- **939 051**..... Tarjeta Sinc. AFNOR / IMPULSOS
- **939 052**..... Receptor DHF (con antena incluida) de temperatura HF y la hora DHF
- **939 056**..... Tarjeta Sinc. AFNOR o Impulsos 1/2 SERIE MN
- **939 057**..... Tarjeta sincronización NTP

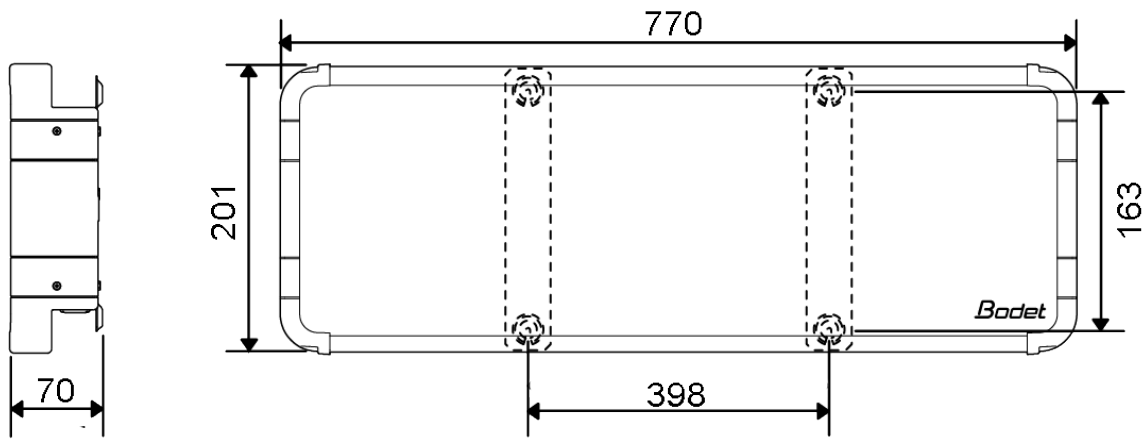
REFERENCIAS

- **939 413*** HMS LED 10 cm
- **939 038**..... Soporte doble cara color negro
- **939 039**..... Carter para usar soporte de doble cara en simple cara.
- **939 041**..... Sonda de temperatura HF
- **939 044**..... Style 12 / 12S adaptador de soporte - HMS10
- **939 047**..... Mando a distancia inalámbrico
- **939 050**..... Antena GPS
- **935 011**..... Sonda de temperatura (con 5m de cable)
- **915 296**..... Kit cable para doble cara (para la sincronización dos HMS no contiguos)

*Añadir la letra que corresponde al color: R = rojo, J=amarillo, W=blanco.

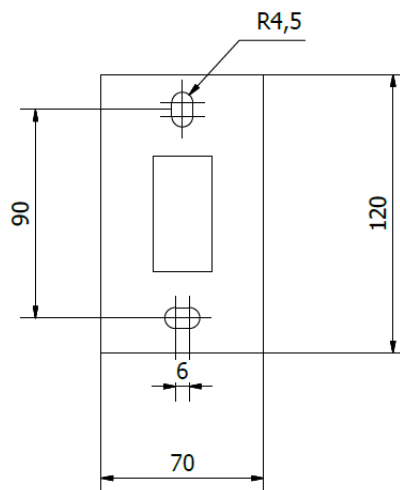
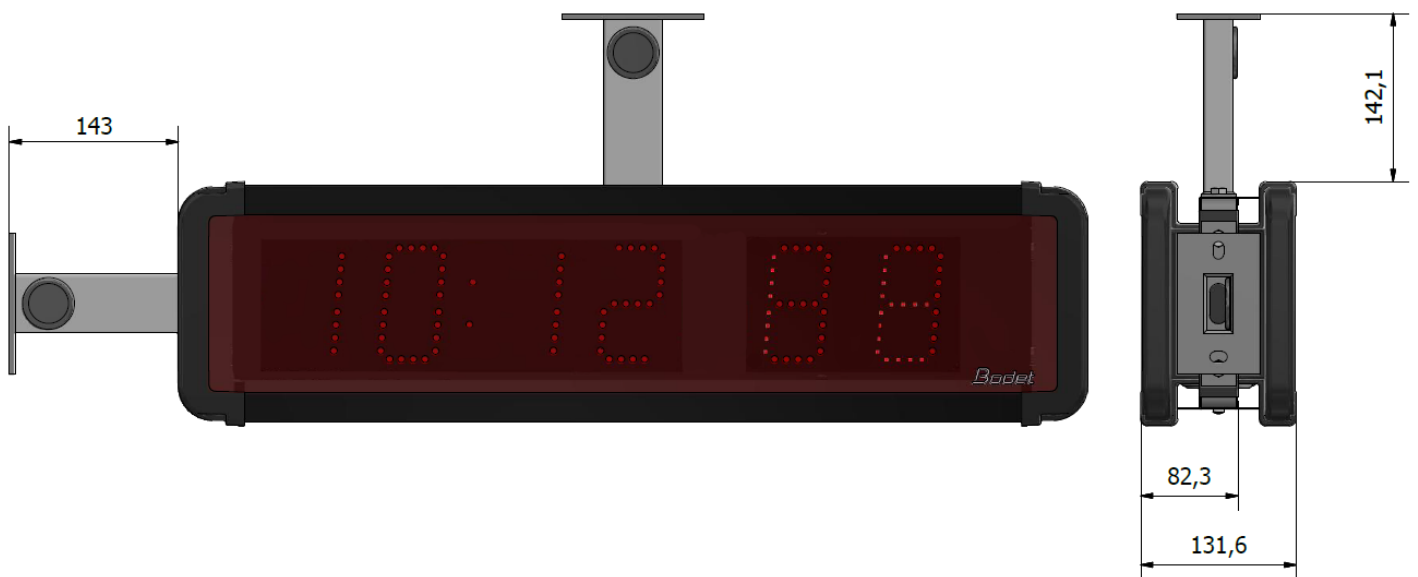


FIJACIÓN PARED



FIJACIÓN EN EL SOPORTE

- La fijación en el soporte permite el montaje en el techo o en bandera.



Dimensiones en mm